



# GDS Uni-Conn Vehicle Dock

EINE DOCKING-LÖSUNG FÜR ALLES

## Inhaltsverzeichnis

---

Funktionsweise

Funktionen & Vorteile

Verfügbare Dockingstationen mit Entriegelungstaste

Apple Kompatibilität

Samsung Kompatibilität

Zebra Kompatibilität

Technische Daten

Halterungen

Zubehör



### RAM-GDS-DOCK-U4CPU

GDS Uni-Conn Dock mit Entriegelungstaste

## Primäre Märkte

---



TRANSPORT & LOGISTIK



GESUNDHEITSWESEN



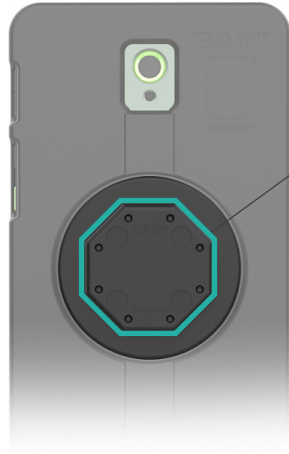
AUSSENDIENST



EINZELHANDEL



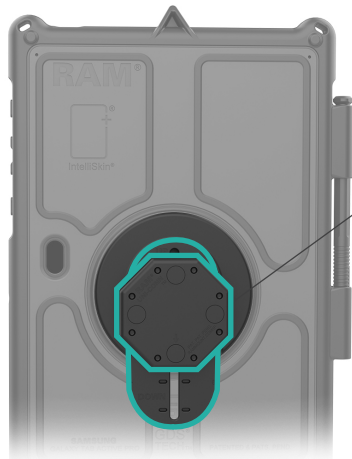
## Funktionsweise



Standardadapter  
**RAM-GDS-U1U**  
(GDS Uni-Conn Adapter)

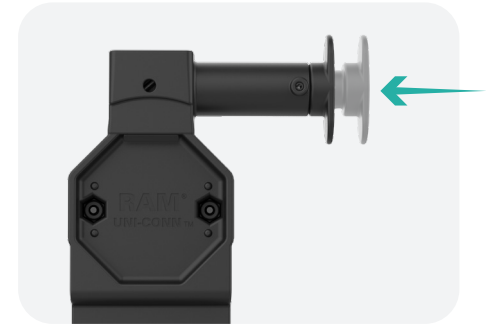
Ermöglicht die Einrast-Kompatibilität mit IntelliSkin für neuere Geräte Modelle.

Setzen Sie das mit IntelliSkin umhüllte Gerät in den unteren Anschluss der Dockingstation ein und drücken Sie es nach vorne, bis es hörbar einrastet.



Verstellbarer Adapter  
**RAM-GDS-U1AU**  
GDS Uni-Conn verstellbarer Adapter

Ermöglicht die Einrast-Kompatibilität mit IntelliSkin für alle Geräte Modelle.



Das Gerät lässt sich einfach über den Push-to-Release-Knopf entnehmen.





### Next-Gen-Langlebigkeit mit GDS Tech & IntelliSkin

Das einzigartige IntelliSkin- und GDS Tech- System wurde entwickelt, um nicht nur das Gerät zu schützen, sondern auch den Geräteanschluss, indem der Verbindungspunkt auf robuste Pogo-Pin-Kontakte umgestellt wird. Diese Docking-Technologie wurde konzipiert, um anspruchsvollen Industriestandards in Bezug auf Langlebigkeit gerecht zu werden.



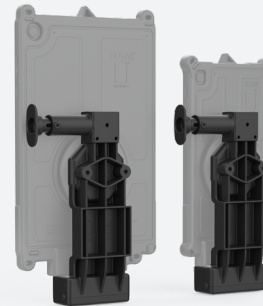
### Einfaches Andocken

Zum Andocken richten Sie die Unterseite des IntelliSkin am unteren Anschluss der Dockingstation aus und drücken Sie das Gerät vorsichtig nach vorne, bis es hörbar einrastet. Zum Entnehmen drücken Sie die Uni-Conn-Entriegelungstaste, um das Tablet zu lösen.



### Flaches Design (Low Profile)

Da das Gerät von hinten und nur teilweise von unten gesichert wird, wird die Sicht des Bedieners durch keine zusätzlichen Komponenten der Dockingstation beeinträchtigt.



### Nahtlose Geräte-Upgrades

Mit den GDS Uni-Conn Adaptern benötigen Sie bei einem Geräte-Upgrade lediglich ein neues IntelliSkin. Behalten Sie Ihre bestehenden Halterungen und Ladegeräte. Dadurch entfallen Installationskosten und der Austausch von Hardware.



## Verfügbare Dockingstationen mit Entriegelungstaste



Erforderlich:  
**RAM-GDS-U1U**  
 Uni-Conn Adapter für IntelliSkin

Uni-Conn Docks	Stromversorgung	Periphere Anschlüsse	Verriegelung
RAM-GDS-DOCK-U4CPU	•		
RAM-GDS-DOCKL-U4CPU	•		•
RAM-GDS-DOCK-U4CDU	•	(1) USB-A	
RAM-GDS-DOCKL-U4CDU	•	(1) USB-A	•
RAM-GDS-DOCK-U4CP-CU	•	(1) USB-C	
RAM-GDS-DOCKL-U4CP-CU	•	(1) USB-C	•
RAM-GDS-DOCK-U4CD2U	•	(2) USB-A	
RAM-GDS-DOCKL-U4CD2U	•	(2) USB-A	•
RAM-GDS-DOCK-U4CP-CAU	•	(1) USB-C & (1) USB-A	
RAM-GDS-DOCKL-U4CP-CAU	•	(1) USB-C & (1) USB-A	•



Apple iPads	IntelliSkin Stil	IntelliSkin Artikelnummer	GDS Uni-Conn Adapter
iPad Pro 11 1-4 Gen, Air 11" (M2 & M3)	Next Gen	RAM-GDS-SKIN-AP32-NG	Verstellbar (Einstellung Nr. 5   Pfeil ↑)
	Next Gen (LED)	RAM-GDS-SKIN-AP32-NG-LED	Verstellbar (Einstellung Nr. 5   Pfeil ↑)
iPad Air 11 (M2 & M3)	Thin-Case™	RAM-GDS-SKIN-AP45-M2-TCD	Standard
iPad Pro 11 (M4 & M5)	Thin-Case™	RAM-GDS-SKIN-AP45-M4-TCD	Standard
iPad 10th Gen	Next Gen	RAM-GDS-SKIN-AP40-NG	Verstellbar (Einstellung Nr. 5   Pfeil ↑)
	Next Gen (LED)	RAM-GDS-SKIN-AP40-NG-LED	Verstellbar (Einstellung Nr. 5   Pfeil ↑)
	Thin-Case™	RAM-GDS-SKIN-AP40-TCD	Standard
iPad mini 6	Next Gen	RAM-GDS-SKIN-AP36-NG	Verstellbar (Einstellung Nr. 1   Pfeil ↑)
	Thin-Case™	RAM-GDS-SKIN-AP36-TCD	Standard
iPad Pro 13, Air 13 & Pro 12.9	Next Gen	RAM-GDS-SKIN-AP47-NG	Verstellbar (Einstellung Nr. 8   Pfeil ↓)
iPad Pro 12.9 3 – 6 Gen	Thin-Case™	RAM-GDS-SKIN-AP37-TCD	Standard

Für vollständige Gerätekompatibilität klicken Sie hier, um den [Kompatibilitätsleitfaden](#) anzuzeigen.



## Samsung Kompatibilität

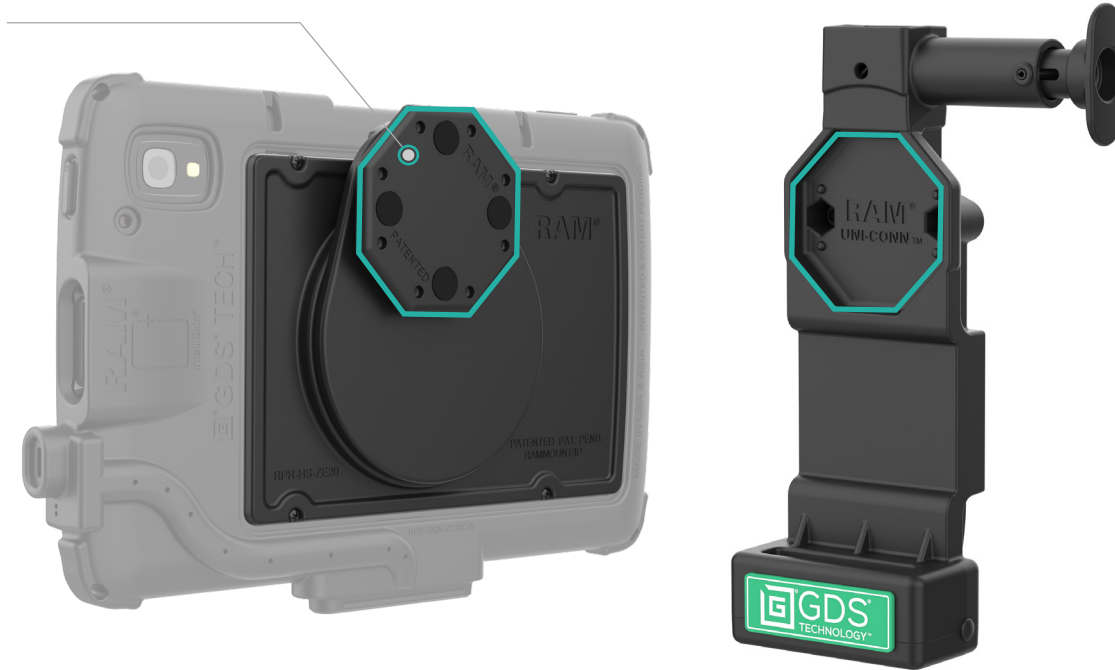
Samsung Tablets	IntelliSkin Stil	IntelliSkin Artikelnummer	GDS Uni-Conn Adapter
<b>Tab A11+</b>	Next Gen	RAM-GDS-SKIN-SAM88-NG-1	Standard
	Next Gen (LED)	RAM-GDS-SKIN-SAM88-NG-LED-1	Standard
	Thin-Case™	RAM-GDS-SKIN-SAM88-TCD-1	Standard
<b>Tab A11</b>	Next Gen	RAM-GDS-SKIN-SAM95-NG-1	Standard
<b>Tab A9+</b>	Next Gen	RAM-GDS-SKIN-SAM88-NG	Standard
	Next Gen (LED)	RAM-GDS-SKIN-SAM88-NG-LED	Standard
	Thin-Case™	RAM-GDS-SKIN-SAM88-TCD	Standard
<b>Tab A9</b>	Next Gen	RAM-GDS-SKIN-SAM95-NG	Standard
<b>Tab Active5 Pro &amp; 4 Pro</b>	Next Gen	RAM-GDS-SKIN-SAM54-NG-1	Verstellbar (Einstellung Nr. 6   Pfeil ↑)
<b>Tab Active3</b>	Next Gen	RAM-GDS-SKIN-SAM74-NG	Standard
	Hard Case	RAM-GDS-SKIN-SAM89-HC	Standard
	Thin-Case™	RAM-GDS-SKIN-SAM93-TCD	Standard
<b>Tab Active5</b>	Next Gen	RAM-GDS-SKIN-SAM90-NG	Standard
	Hard Case	RAM-GDS-SKIN-SAM89-HC	Standard
	Thin-Case™	RAM-GDS-SKIN-SAM93-TCD	Standard
<b>Tab S10, S10 FE, S9, &amp; S9 FE</b>	Next Gen	RAM-GDS-SKIN-SAM86-NG	Standard
<b>Tab S10+, S9+ &amp; S9 FE+</b>	Thin-Case™	RAM-GDS-SKIN-SAM96-TCD	Standard

Für vollständige Gerätekompatibilität klicken Sie hier, um den [Kompatibilitätsleitfaden](#) anzuzeigen.



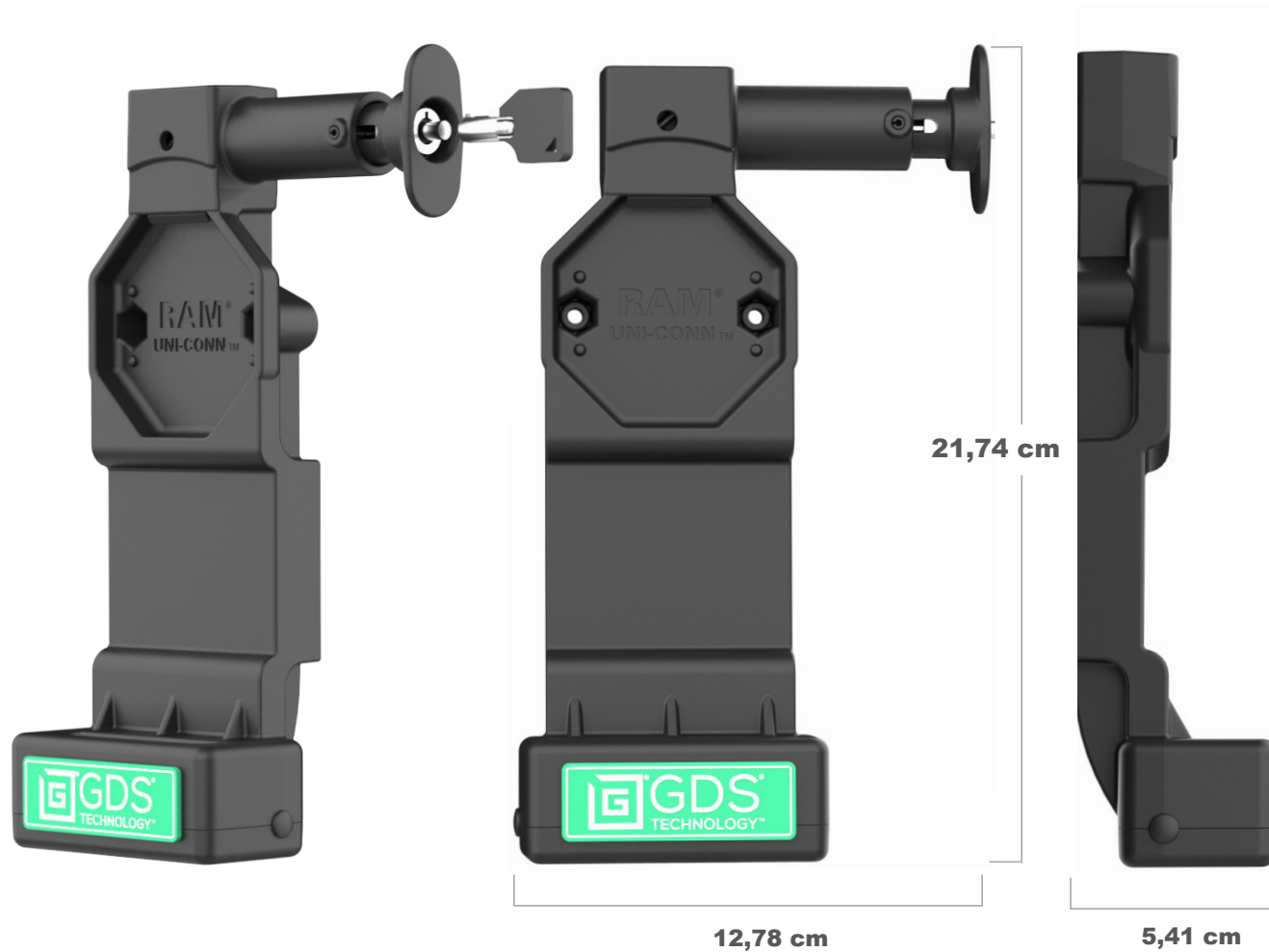
## Zebra Kompatibilität

**Erforderlich:**  
**RAM-GDS-U1-ZE20U**  
Uni-Conn Adapter für Zebra ET4x  
8" mit IntelliSkin



Zebra Geräte	IntelliSkin Stil	IntelliSkin Artikelnummer	GDS Uni-Conn Adapter
<b>*ET40 / ET45 (8")</b>	Next Gen	RAM-GDS-SKIN-ZE20C-NG	Erfordert RAM-GDS-U1-ZE20U
<b>*ET40 / ET45 (10")</b>	Next Gen	RAM-GDS-SKIN-ZE21C-NG	Erfordert RAM-GDS-U1-ZE21U
<b>ET401 (8")</b>	Next Gen	RAM-GDS-SKIN-ZE42-NG	Erfordert RAM-GDS-U1-ZE20U
<b>ET401 (10")</b>	Next Gen	RAM-GDS-SKIN-ZE43-NG	Erfordert RAM-GDS-U1-ZE21U

\*Uni-Conn Docks für ET401 mit neuem IntelliSkin sind abwärtskompatibel mit ET40 / ET45 Geräten.



## Spezifikationen

### HARDWARE

- (2) #8-32 x 5/8" Maschinenschrauben
- (2) #8-32 Nylock-Muttern
- (1) Kabelklemmen-Kit

### LOCHBILD

2-Loch-AMPS: 1,912"

### MATERIALIEN

Hochfester Verbundwerkstoff

### AUSGANGSSPANNUNG

5V - 12V @ 3A

### AUSGANGSLEISTUNG

15W

### EINGANGSANSCHLUSS

USB Typ-C (Buchse)

### EINGANGSKABELLÄNGE

0,2 m

### GEWICHT

0,24 kg



## Haltegeräten



**RAM-138U**  
RAM Doppel-Kugelhalterung mit  
Diamantplatten-Adapter – mittelgroß



**RAM-101U-235-1**  
RAM Doppel-U-Bügel-Rohrhalterung für größere Rohre



**RAM-101U**  
RAM Doppel-Kugelhalterung mit zwei runden  
Platten – C-Größe, mittel



**RAM-101-B-225B2U**  
RAM Festmontage für Armaturenbrett mit  
Gegenplatte – C-Größe, kurz



**RAM-VB-196-SW2**  
RAM Universelle Fahrzeug-Bodenhalterung ohne Bohren



**RAM-GDS-U4-RSM-A04**  
Uni-Conn PTT Remote-Lautsprecher-Mikrofon-Bundle  
für ESChat & Zello



**RAM-GDS-U4-RSM-A05**  
Uni-Conn PTT Remote-Lautsprecher-Mikrofon-Bundle  
für Kodiak



## Zubehör



### RAM-GDS-U1HSU

Uni-Conn Adapter mit Handschleufe für IntelliSkin



### RAM-HOL-U1LLU

RAM Linksverriegelnde Halterung für Tablets mit Uni-Conn Knopf

### RAM-HOL-U1LRU

RAM Rechtsverriegelnde Halterung für Tablets mit Uni-Conn Knopf



### RAM-HOL-U1U

RAM Halterung für Tablets mit Uni-Conn Knopf



### RAM-HOL-BC-U1U

RAM Gürtelclip-Halterung mit Entriegelungstaste für Uni-Conn Knopf



### RAM-HS1-OT3U

Hand-Stand für IntelliSkin mit Uni-Conn Adapter



### RAM-GDS-U1HSKU

Hand-Stand mit Uni-Conn Adapter