



IntelliSkin & GDS Docks für Zebra ET4x

RAM-GDS-SKIN-ZE42-NG

IntelliSkin Next Gen für das Zebra ET401 8" Enterprise-Tablet

RAM-GDS-SKIN-ZE43-NG

IntelliSkin Next Gen für das Zebra ET401 10" Enterprise-Tablet

RAM-GDS-DOCKNLL-ZE20PU

GDS Dock mit Stromversorgung und Verriegelung für Zebra ET401 & ET40/ET45 8" mit IntelliSkin

RAM-GDS-DOCKNLL-ZE21PU

GDS Dock mit Verriegelung und Stromversorgung für Zebra ET401 & ET40/ET45 10" mit IntelliSkin

RAM-GDS-DOCK-ZE46PU

GDS Thin-Dock (schlankes Dock) für Zebra ET401 & ET40/ET45 8" mit IntelliSkin

RAM-GDS-DOCK-ZE47PU

GDS Thin-Dock (schlankes Dock) für Zebra ET401 & ET40/ET45 10" mit IntelliSkin

RAM-GDS-DOCK-U4CPU

GDS Uni-Conn Dock mit Entriegelungstaste



PRIMÄRE MÄRKTE



LOGISTIK



AUSSENDIENST



ÖFFENTLICHE SICHERHEIT



MERKMALE & VORTEILE



Erhöhte Robustheit mit IntelliSkin

IntelliSkin schützt Zebra ET401- sowie ET40/ET45-Tablets zuverlässig. Die Kombination aus robuster Fallschutz-Technologie und standardisierten Pogo-Pin-Dockingkontakten ermöglicht sicheres Laden und eine stabile Datenübertragung.



Tough-Dock vs Thin-Dock

Die GDS Tough-Dock Fahrzeug-Docks bieten zusätzliche Tiefe, um Zubehör wie Akkuabdeckungen aufzunehmen. Das GDS Thin-Dock hingegen überzeugt durch ein schlankes, besonders flaches Design für eine kompakte Gerätehalterung.



Abwärtskompatibel

Dank der präzisen Passform sind das Tough-Dock und das Thin-Dock sowohl mit ET40/ET45- als auch mit ET401-Tablets in IntelliSkin kompatibel.



Modular erweiterbar

Beide Dock-Varianten verfügen auf der Rückseite über spezielle Gehäuse zur Integration von Dock-Zubehör, wie z. B. temperaturregulierenden Modulen oder dem RAM NFC/RFID-Extender.



GERÄTE- & DOCK-KOMPATIBILITÄT

	ET40/ET45 - 8" & 10"			ET401 - 8" & 10"		
	 Ohne Schutzhülle	 Zebra-Schutzhülle	 IntelliSkin	 Ohne Schutzhülle	 Zebra-Schutzhülle	 IntelliSkin
 GDS Tough-Dock	⊗	⊗	✔	⊗	⊗	✔
 GDS Thin-Dock	⊗	⊗	✔	⊗	⊗	✔
 GDS Uni-Conn	⊗	⊗	✔	⊗	⊗	✔



ABMESSUNGEN (INTELLISKIN)





ABMESSUNGEN (GDS TOUGH-DOCK)



SPEZIFIKATIONEN

HARDWARE

Seitenhalterung zur Zubehörmontage (4)
#8-32 x 5/8" Maschinenschrauben (2)
#8-32 x 1/2" Maschinenschrauben (6)
#8-32 Nylock-Muttern (6)
#10-24 x 5/8" Maschinenschrauben (4)
#10-24 Nylock-Muttern (2)
Kleine Kabelbinder (2)

LOCHBILD

75 x 75mm VESA
4-Loch AMPS: 1.181" x 1.496"

MATERIALIEN

Hochfester Verbundwerkstoff

AUSGANGSSPANNUNG

5V-20V @ 3A

EINGANGSANSCHLUSS

USB Typ-C (Buchse)

EINGANGSKABELLÄNGE:

1 Meter

LEISTUNGSABGABE:

60W

ÜBERTRAGUNGSGESCHWINDIGKEIT

12 Mbit/s (nur für
Datenübertragungs-Produkte)

GEWICHT:

1,49 lbs (Single & Dual USB-Produkte)
1,66 lbs (Single & Dual USB-Produkte) mit
Verriegelung)
1,36 lbs (Power + Key-Lock)
1,19 lbs (nur Power)

AUSGANGSANSCHLUSS

(2) x USB 2.0 Typ-A
(nur Dual-USB-A-Produkte)
(1) x USB 2.0 Typ-A + (1) x USB-C
(nur Dual-USB-A/C-Produkte)
(1) x USB 2.0 Typ-A
(nur Single-USB-Produkte)



ABMESSUNGEN (GDS THIN-DOCK)



SPEZIFIKATIONEN

HARDWARE

Seitenhalterung zur Montage von Zubehör
(4) #8-32 x 5/8" Maschinenschrauben
(2) #8-32 x 1/2" Maschinenschrauben
(6) #8-32 Nylock-Muttern
(4) #10-24 x 5/8" Maschinenschrauben
(2) #10-24 Nylock-Muttern
(2) kleine Kabelbinder

LOCHBILD

75 x 75 mm VESA
4-Loch-AMPS: 1,181" x 1,496"

MATERIAL

Hochfester Verbundwerkstoff

AUSGANGSSPANNUNG

5V-20V bei 3A

EINGANGSANSCHLUSS

USB Typ-C (Buchse)

EINGANGSKABELLÄNGE

1 Meter

LEISTUNGSABGABE

60W

ÜBERTRAGUNGSGESCHWINDIGKEIT

12 Mbit/s (nur für
Datenübertragungs-Produkte)

GEWICHT:

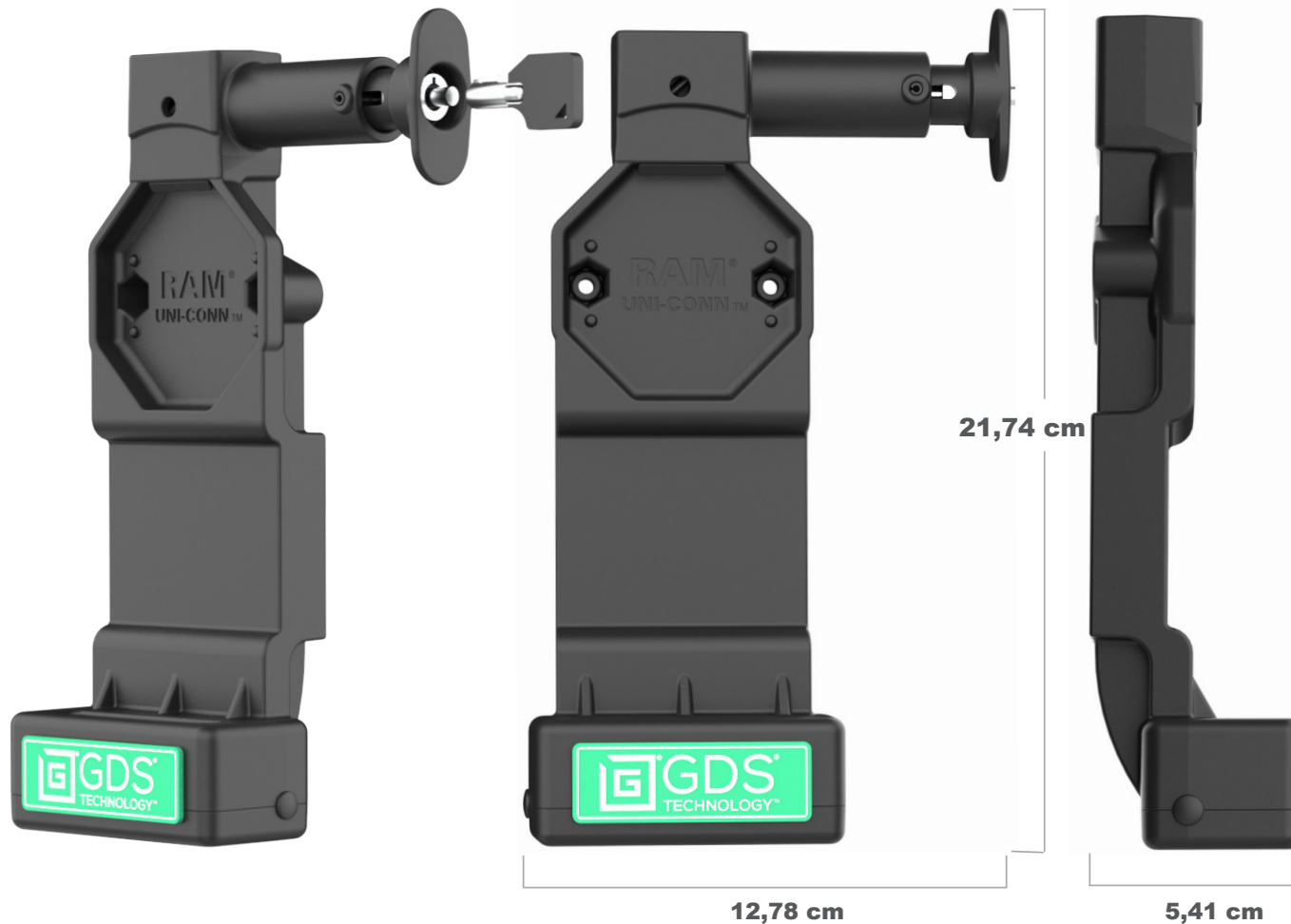
1,49 lbs (Single- & Dual-USB-Produkte)
1,66 lbs (Single- & Dual-USB-Produkte) mit
Verriegelung
1,36 lbs (Power + Key-Lock)
1,19 lb (nur Power)

AUSGANGSANSCHLUSS

(2) x USB 2.0 Typ-A
(nur Dual-USB-A-Produkte)
(1) x USB 2.0 Typ-A + (1) x USB-C
(nur Dual-USB-A/C-Produkte)
(1) x USB 2.0 Typ-A
(nur Single-USB-Produkte)



ABMESSUNGEN (GDS UNI-CONN)



SPEZIFIKATIONEN

HARDWARE

(2) #8-32 × 5/8"
Maschinenschrauben
(2) #8-32 Nylock-Muttern
(1) Kabelklemmen-Set

LOCHBILD

2-Loch-AMPS: 1,912"

Material

Hochfester Verbundwerkstoff

AUSGANGSSPANNUNG

55 V–12 V bei 3 A

LEISTUNGSABGABE

15W

EINGANGSANSCHLUSS

USB Typ-C (Buchse)

EINGANGSKABELLÄNGE

0.2 m

GEWICHT

0.53 lb



KOMPATIBLE HALTERUNGEN



RAM-101U

RAM Doppel-Kugelhalterung mit zwei runden Platten – C-Größe (mittel)



RAM-101-225B2U

RAM Aufschraubbare Armaturen Brett-Halterung mit Gegenplatte – C-Größe (mittel)



RAM-101U-2461

RAM Doppel-Kugelhalterung mit 75 × 75 mm VESA-Platte



RAM-D-247-C-254-DIS1U

RAM Universelle Gabelstapler-Masthalterung mit runder Platte & Zubehör-Option



RAM-KB2-USB

Kombinierbar mit GDS
Keyboard mit
Trackpad



RAP-101-PV4-2P-MAG88U

RAM Duale 90-Grad-Schwenk-Magnethalterung mit Drehknopf



RAM-VB-196-SW2

RAM No-Drill Universelle Fahrzeug-Bodenhalterung



LADEZUBEHÖR



RAM-GDS-CHARGE-V3C-3U

GDS Modularer 10–30V Power-Delivery-Festanschluss-Ladeadapter mit USB-Typ-C-Stecker



RAM-GDS-CHARGE-V3CH-2U

GDS Modularer 30–64V Power-Delivery-Festanschluss-Ladeadapter mit USB-Typ-C-Stecker



RAM-GDS-DOCK-6G16P

GDS Netzteil 60 W mit DC-Stecker 5,5 mm



ZUBEHÖR



RAM-GDS-ROTO2-ZE20U

GDS Roto-Mag 3-in-1 Griffzubehör für Zebra ET4x 8" Tablet



RAM-GDS-ROTO2-ZE21U

GDS Roto-Mag 3-in-1 Griffzubehör für Zebra ET4x 10" Tablet



RAM-GDS-HS1-ZE21U

GDS Hand-Stand für Zebra ET4x 10" Enterprise-Tablet



RAM-DOCK-HEATER1-DU

RAM Temp-Right Dock-Heizmodul für Zebra ET4x



RAM-VENT1-RCT-50U

RAM Vent-Temp mit rückseitigem Dock-Anschluss für rechteckige Lüftungsöffnungen



RAP-SKIN-SP-11

RAM Displayschutzfolie für Zebra ET401 & ET4x 8



RAP-SKIN-SP-12

RAM Displayschutzfolie für Zebra ET401 & ET4x 10"